

## Spuling af regnvandsbassiner med strålerør

Installation af spulesystem med strålerør kræver udover strålerør(erne) en niveauregistrering samt en fødepumpe.

Selve spulingen foregår ganske enkelt ved at pumpen sender restvandet fra en pumpesump gennem et spulerør hvori der er indbygget en blende og et luftindtag.

Spulevandet blandes ved passage gennem røret med luft og herved øges vandets dynamiske renseseffekt betydeligt.

Selve udformningen og dimensionering er helt afhængig af bassinets form og hældning af bundfladen



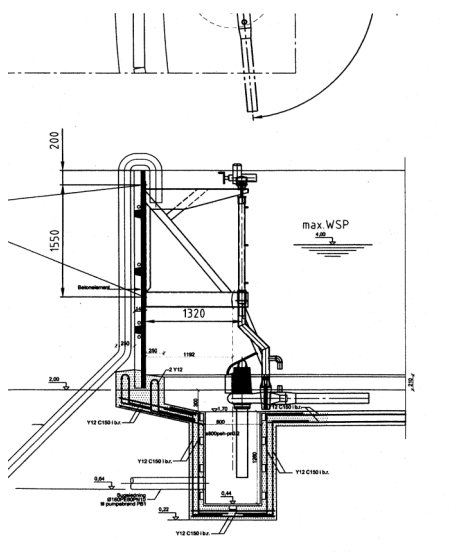
### Stationære strålerør

Anvendes hvor geometrien er enkel og der er mulighed for at montere rørene frit i bassin. Montage og placering bestemmes ud fra den konkrete opgave.



### Drejelige strålerør

Anvendes hvor arealet er asymmetrisk eller hvor bassinet kræver en intensiv og gentagende spuling. Strålerøret monteres på drejefod med overliggende gearmotor. Strålerøret spuler kontinuerlig ved små vanddybder. kan frit programmeres til forskellige driftsformer via PLC. Til niveauregistrering anvendes analog måling.



### Projekt afvikling

RUMA Industri A/S leverer, monterer og dokumenterer installationerne i henhold til byherrens ønsker.

Selve dimensioneringen foretager vi i samråd med vpr partner og leverandør i Tyskland BGU Umweltsschutzanlagen der er den toneangivende leverandør af

