

Rørbelufter systemer

EPDM membraner



- **God udnyttelsesgrad (kg ilt / kWh)**
- **EPDM membranen sikrer en ensartet og finboblet beluftning.**
- **Elasticiteten bevares også ved temperaturudsving.**
- **EPDM belufferrør kan benyttes ved aggressivt spildevand.**
- **Let at montere.**
- **Ingen opdrift i belufferrør.**
- **Lille egenvægt**
- **Lav tilsmudsning fra mikrober og slam.**
- **Velegnet til vekseldrift.**

Rørdiffusorer standard med EPDM membran

EPDM gummimembran danner en homogen og finboblet beluftning og er specielt udviklet til biologiske renseanlæg med aktivt slam.

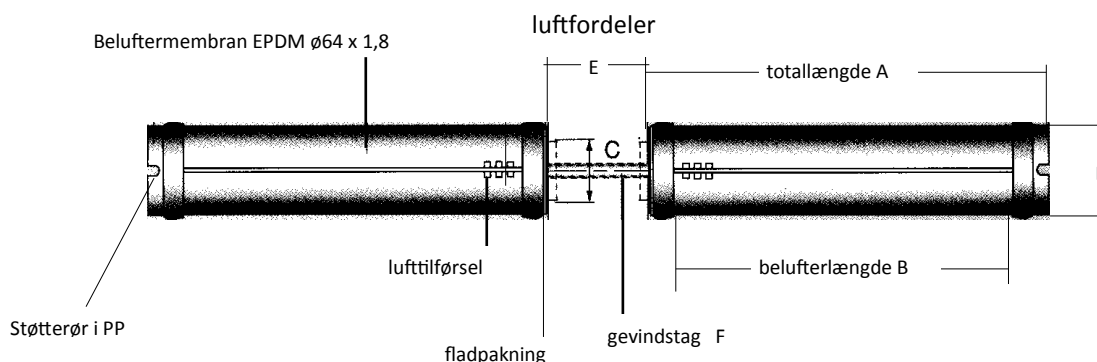
Anvendelsesområde

- EPDM kan på grund af god kemikalieresistens både anvendes til kommunale og industrielle rensningsanlæg samt til vandværker.
- Systemet kan anvendes til vekseldrift
- Rør- beluftere kan nemt indsættes i eksisterende luftfordelingskanaler.

Systembeskrivelse

EPDM rørdiffusorer leveres som færdige belufterrør med membraner. Rørerne er fremstillet i korrosionsfast PP til sammenkobling gennem luftfordeler-kanalen med gevindstag.

Rørerne er opdriftfrie idet lufttilførslen sker på rørets yderside lige under membranen.



Samlet længde af belufterrør mm	A	550	800	1050
Effektiv belufterlængde mm	B	500	750	1000
Tilslutnings hul i luftfordeler mm	C	ø 45	ø 45	ø 45
Diameter af PP støtterør mm	D	ø 63	ø 63	ø 63
Luftfordeler firkantør tværmål mm	E	80	100	120
Længde af M 10 gevindstag	F	215	235	255

Rørdiffusorer med EPDM membran single difusor til 1" rørtilslutning

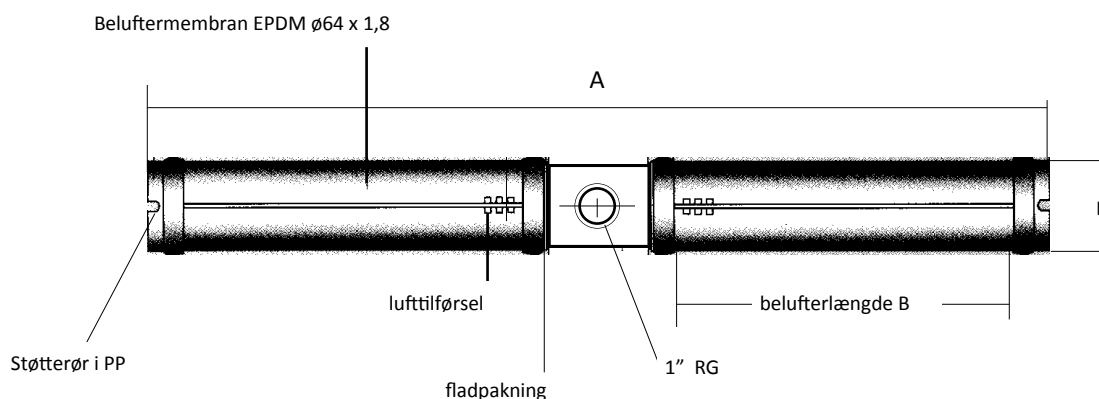
EPDM gummimembran danner en homogen og finboblet beluftning og er specielt udviklet til biologiske renseanlæg med aktivt slam.

Anvendelsesområde

- EPDM kan på grund af god kemikalieresistens både anvendes til kommunale og industrielle rensningsanlæg samt til vandværker.
- Systemet kan anvendes til veksel drift
- Standard beluftere kan indsættes i eksisterende beluftersystemer med 1" nedføringer.

Systembeskrivelse

EPDM rørdiffusorer leveres som færdige belufterør med membraner. Rørerne er fremstillet i korrosionsfast PP og gevindforbindelsen i POM. Rørerne er opdriftfrie idet lufttilførslen sker på rørets yderside lige under membranen.



Samlet længde af belufterør mm	A	1180	1680	2180
Effektiv belufterlængde mm	B	500	750	1000
Tilslutnings hul i luftfordeler mm	C	ø 45	ø 45	ø 45
Diameter af PP støtterør mm	D	ø 63	ø 63	ø 63



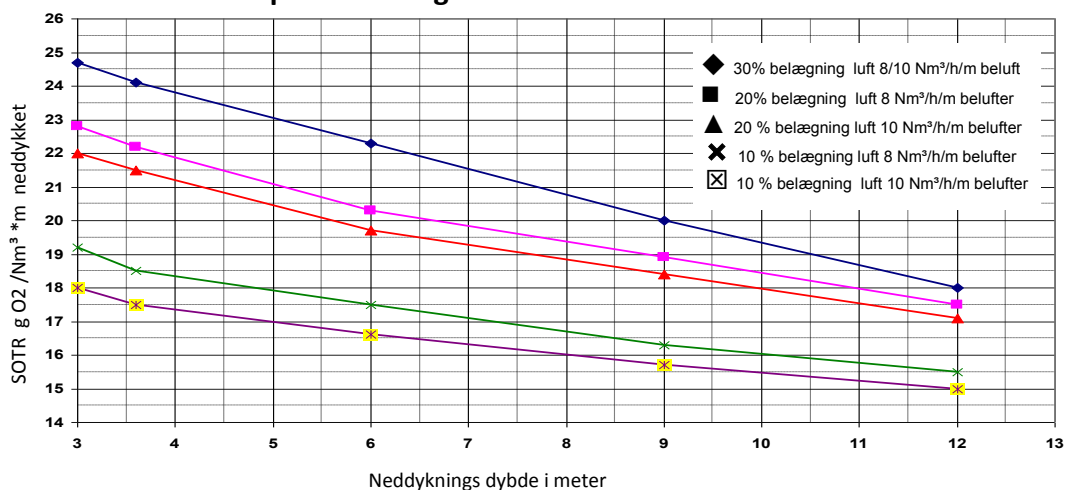
Membranen har to perforeringsfrie zoner, hvori langsgående noter ligger. Disse noter sørger for at luftlommen (ved afbrudt luft) altid står i den perforeringsfrie zone. Derved forhindres at slidserne lader vand trænge ind bag membranen.

Systemegenskaber

- God udnyttelsesgrad (kg ilt / kWh)
- EPDM membranen sikrer en ensartet og finboblet beluftning.
- Elasticiteten bevares også ved temperaturudsving.
- EPDM belufterrør kan benyttes ved aggressivt spildevand.
- Let at montere.
- Ingen opdrift i belufterrør.
- Lille egenvægt
- Lav tilsmudsning fra mikrober og slam.
- Velegnet til veksel drift.

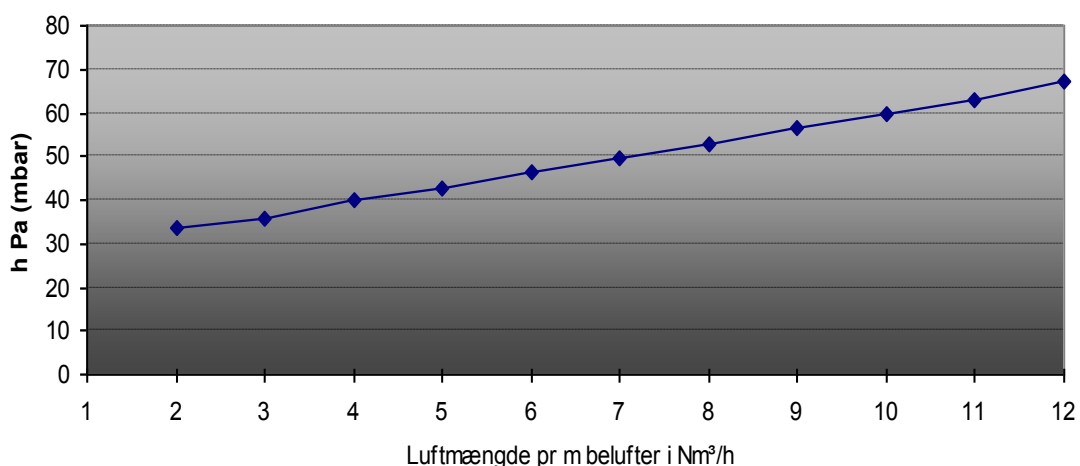
Rørbeluftere med EPDM gummi membran
tekniske specifikationer

Specifik iltningsevne for EPDM-beluftere



Belægningen (Intensiteten) er arealforholdet mellem bassinbunden og den udfoldede beluftermembrans overflade.

Tryktab



Alle målinger er foretaget efter tyske ATV normer og udført på Teknisk Hydraulisk